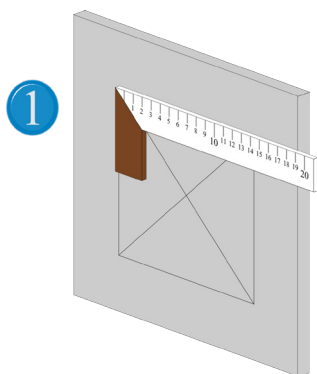
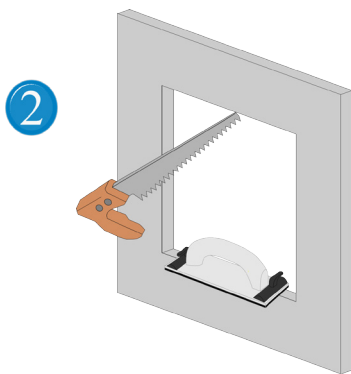


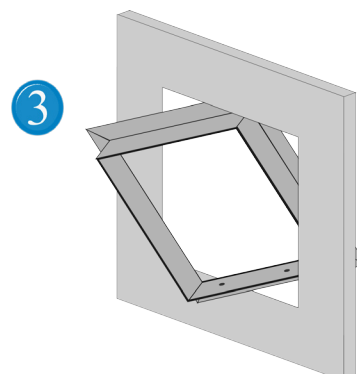
# Montagevejledning - Inspektionslem til fliser i gipsvæg



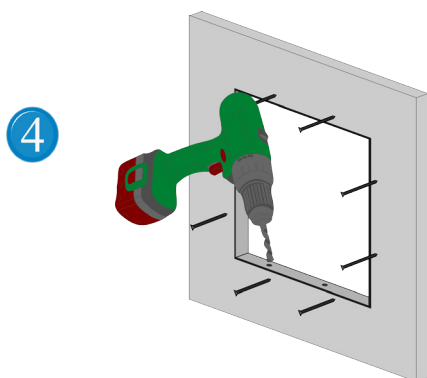
1 Tegn udkæringen til lemme med!  
en vinkel - **bestillingsmål +6 mm**



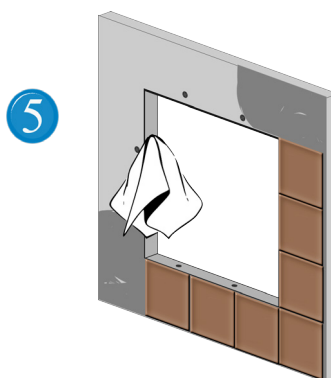
2 Skær hullet og sørg for at  
kanterne er lige og uden rester  
på kanten



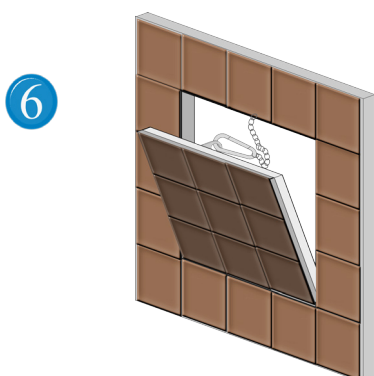
3 Tag lågen ud af rammen og før  
rammen gennem hullet.  
Vær opmærksom på at push  
beslagene sidder i toppen



4 Pres rammen mod bagsiden af væggen.  
Fastgør rammen med gipsskruer udefra med max  
afstand på 17 cm.  
Med et  $\varnothing 6$  bor bores der huller i bunden gennem de  
forborede huller, så stifterne fra bunden af lemme  
kan komme helt i bund.



5 Påfør fliseklæb og fliser på væg og låge.  
Rengør alle kanter grundigt, således at  
overskydende klæb ikke påvirker lemmens  
åben og lukke funktion.



6 Sæt lågen i rammen.

**Vigtigt:**  
Hver låge er tilpasset den  
respektive ramme, så den  
passer helt perfekt.  
Pladerne kan ikke byttes om  
mellem rammerne.

Lågen må kun monteres  
med push funktion i top -  
lågen kan ikke sidehænges.